

# LMR-600

## Cable flexible para comunicaciones

### Ideal para...

- Ensamblajes de cable en sistemas de Comunicaciones inalámbricas
- Cableados cortos de alimentación de antenas  
Cualquier aplicación (ej: WLL, LMR, Paging, PCS, Cellular) que requiera un cable de fácil enrutado de baja pérdida.



• **Flexible:** Con un radio de doblado máximo de 1½ pulgada, el LMR-600 puede ser fácilmente enrutado entre y a través de espacios estrechos sin fracturas. El conductor exterior de cinta adherida del LMR provee flexibilidad superior y facilidad de doblado comparado a los cables de cobre corrugado superflexibles o los cables para línea rígida de pared de cobre suave.

• **Baja Pérdida:** El LMR-600 tiene la pérdida más baja comparado con cualquier otro cable del tipo superflex. Esto se logra mediante el uso de un dieléctrico de alta velocidad de espuma de celda cerrada inyectada con gas y cinta de aluminio adherida como conductor exterior. El conductor exterior de cinta de aluminio provee pérdidas comparables a los cables de espuma de baja densidad y mucha más baja pérdida que los cables de cobre corrugado superflexibles.

• **Resistencia al Ambiente:** El recubrimiento de polietileno negro protegido contra los rayos UV hace el cable duro y resistente a un amplio rango de ambientes exteriores. La versión DB del cable incluye un material de bloqueo del agua integrado en la malla para proteger el cable del ingreso de humedad y corrosión en ambientes hostiles o en caso de que surja un daño en la chaqueta exterior. Varios materiales de recubrimiento están disponibles para enfrentar otros requisitos de interiores y exteriores.

• **Blindaje de RF:** El conductor exterior de cinta de aluminio esta traslapado para proveer 100% de cubrimiento, resultando así en un blindaje > 90 dB (>180 dB crosstalk) y excelente inmunidad a la interferencia (ingreso y egreso).

• **Estabilidad de Fase:** La estructura interna adherida y dieléctrico de espuma de los cables LMR provee una excelente estabilidad de fase sobre la temperatura y el doblado. El dieléctrico de alta velocidad resulta en una estabilidad de fase superior comparado con los cables de dieléctrico sólido y de aire espaciado.

• **Ensamblajes, Conectores y Accesorios:** Times Microwave provee ensamblajes de cable *FlexTech™* fabricados con el cable a prueba de humedad LMR-600-DB y una gran variedad de combinaciones de conectores (ref: paginas FlexTech). Ensamblajes hechos a la medida con machado de fase, machado de pérdida de inserción, y otros requisitos especiales tanto eléctricos como de marcación pueden ser suministrados. Una buena selección de conectores incluyendo la serie de instalación 'EZ' que no necesita soldadura esta disponible para el LMR-

### Descripción de parte

Numero Parte	Descripción	Recubrimiento	Código Stock
LMR-600	Cable Exterior Standard	Polietileno	54003
LMR-600-DB	Cable a prueba de Humedad	Polietileno	54093
LMR-600-FR	CMR/MPP (PCC-FT4)	No Halógeno	54032
LMR-600-UltraFlex	Cable UltraFlex	TPE	54044
LMR-600-LLPL	CMP/MPP (PCC-FT6)	Plenum	54061

Nota: Consulte el catalogo LMR-LLPL en nuestro sitio web para los conectores Plenum.



## TIMES MICROWAVE SYSTEMS

A Smiths Group PLC Company

358 Hall Ave., Wallingford, CT, 06492-5039 U.S.A.  
Phone: 203-949-8400 Fax: 203-949-8423

600 como se muestra en la siguiente pagina.

- **LMR-LLPL para Plenum de baja pérdida:** Refiérase al catalogo LMR In-Building Communications en nuestro sitio web para mas detalles.

### Especificaciones Mecánicas

Radio Mínimo de doblado	1.5 pulg	38.1 mm
Momento de doblado	2.75 lbs-pie	3.73 N-m
Peso	0.131 lbs/pie	0.20 Kg/mt.
Resistencia a la Tensión	350 lbs	158.9 Kg.
Prueba de aplastamiento	60 lbs/pulgada	1.07 Kg/mm

### Especificaciones de Construcción

Designación parte	Material	Pulg.	Mm
Conductor Interno	BCCAÍ Sólido	0.176	4.47
Dieléctrico	Espuma Polietileno	0.455	11.56
Conductor Externo	Cinta de Aluminio	0.461	11.71
Recubrimiento de Malla	Cobre Estañado	0.490	12.45
Recubrimiento Externo	Polietileno Negro	0.590	14.99

### Especificaciones Ambientales

	°F	°C
Rango Temperatura Instalación	-40/+185	(-40/+85)
Rango Temperatura Almacenamiento	-94/+185	(-70/+85)
Rango Temperatura Operación	-40/+185	(-40/+85)

### Especificaciones Eléctricas

Frecuencia de Corte	10.3 GHz*	
Velocidad de propagación	87%	
Manejo Máximo de Voltaje	4000 VDC	
Potencia Pico	40 kW	
Resistencia al DC		
Conductor Interno ohms	0.53/1000'	1.74/km
Conductor Externo ohms	1.2/1000'	3.94/km
Spark Recubrimiento	8000 VRMS	
Impedancia	50 ohms	
Capacitancia	23.4 pF/ft	76.8 pF/m
Inductancia	0.058 uH/ft	0.19 uH/m
Efectividad del Blindaje	>90 dB	
Estabilidad de Fase	< 10 ppm/C	

\*Consulte la fabrica para aplicaciones por encima de 6 GHz.

Frecuencia MHz	Atenuación dB/100 ft	Atenuación dB/100m	Potencia Prom. kW
30 MHz	0.42	1.4	5.5
50 MHz	0.55	1.8	4.2
150 MHz	1.0	3.2	2.4
220 MHz	1.2	3.9	2.0
450 MHz	1.7	5.6	1.35
900 MHz	2.5	8.2	0.93
1500 MHz	3.3	10.9	0.70
1800 MHz	3.7	12.1	0.63
2000 MHz	3.9	12.8	0.59
2500 MHz	4.4	14.5	0.52
5800 MHz	7.3	23.8	0.32

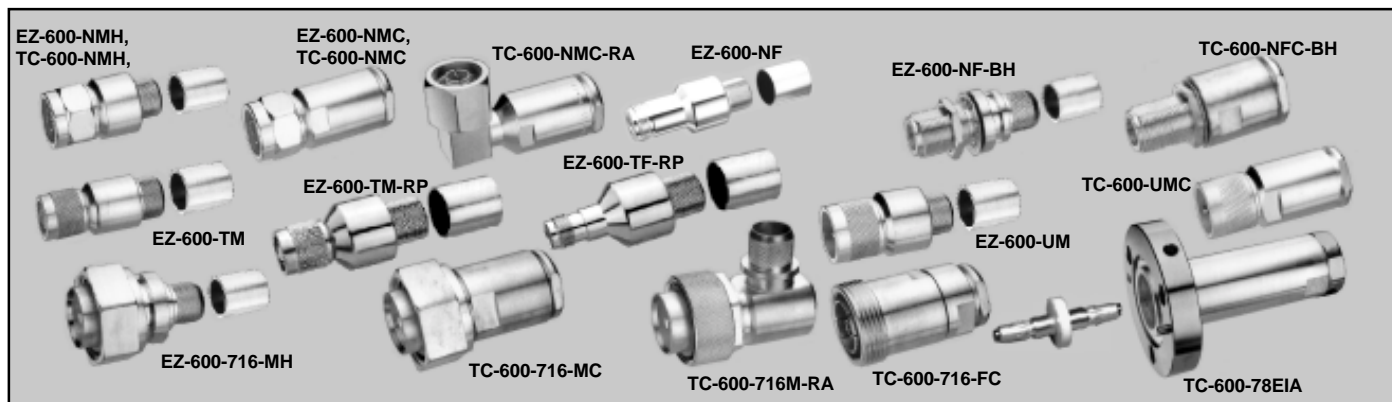
Añada un 15% mas de atenuación para el LMR-UltraFlex

**Calculo de Atenuación** = (0.07555) • √FMHz + (0.00026) • FMHz  
(Calculadora interactiva disponible en <http://www.timesmicrowave.com>)

**Atenuación:** VSWR=1.0; Ambiente = +25°C (77°F)

**Potencia:** VSWR=1.0; Ambiente = +40°C; Conductor Interno=100°C (212°F)

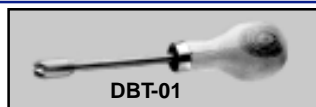
Nivel del Mar; Clima Seco; Presión Atmosférica; sin carga solar



### Conectores

Interfase	Descripción	Numero de Parte	Código de Stock	Tuerca de Acople	Contacto Interior	Contacto Exterior	Acabado* Cuerpo/Pin	Largo in	mm	Ancho in	mm
N Macho	Plug Recto	EZ-600-NMH	3190-271	Hexagonal	Dedos Resorte	Anillo	S/G	2.1	53	0.92	23.4
	Plug Recto	TC-600-NMH	3190-208	Hexagonal	Soldado	Anillo	S/G	2.1	53	0.92	23.4
	Plug Recto	EZ-600-NMC	3190-355	Hexagonal	Dedos Resorte	Tuerca	S/G	2.1	53	0.92	23.4
	Plug Recto	TC-600-NMC	3190-357	Hexagonal	Soldado	Tuerca	S/G	2.1	53	0.92	23.4
	En Angulo	TC-600-NMC-RA	3190-233	Hexagonal	Soldado	Tuerca	S/G	2.1	53	0.92	23.4
	En Angulo	EZ-600-NMH-RA	3190-762	Hexagonal	Dedos Resorte	Anillo	S/G	2.1	53	0.92	23.4
N Hembra	Jack Recto	EZ-600-NF	3190-955	No Aplica	Dedos Resorte	Anillo	S/G	2.3	59	0.87	22.1
	Jack para Chasis	EZ-600-NF-BH	3190-616	No Aplica	Dedos Resorte	Anillo	S/G	2.4	61	0.88	22.4
	Jack para Chasis	TC-600-NF-BH	3190-589	No Aplica	Soldado	Anillo	S/G	2.4	61	0.88	22.4
	Jack para Chasis	TC-600-NFC-BH	3190-466	No Aplica	Soldado	Tuerca	S/G	2.2	56	0.94	23.9
TNC Macho	Plug Recto	EZ-600-TM	3190-418	Dactilar	Dedos Resorte	Anillo	S/G	1.7	43	0.59	15.0
	Polaridad Inversa	EZ-600-TM-RP	3190-796	Dactilar	Dedos Resorte	Anillo	A/G	2.2	56	0.87	22.0
TNC Hembra	Polaridad Inversa	EZ-600-TF-RP	3190-797	No Aplica	Dedos Resorte	Anillo	A/G	2.3	58	0.87	22.0
UHF Macho	Plug Recto	EZ-600-UM	3190-615	Dactilar	Dedos Resorte	Anillo	S/G	1.7	43	0.88	22.4
	Plug Recto	TC-600-UMC	3190-213	Dactilar	Soldado	Tuerca	S/G	1.7	43	0.88	22.4
7-16DIN Macho	Plug Recto	EZ-600-716-MH	3190-503	Hexagonal	Dedos Resorte	Anillo	S/S	2.0	51	1.30	33.0
	Plug Recto	TC-600-716-MC	3190-502	Hexagonal	Soldado	Tuerca	S/S	2.0	51	1.30	33.0
	En Angulo	TC-600-716M-RA	3190-395	Hexagonal	Soldado	Anillo	S/S	1.4	36	1.40	35.6
7-16DIN Hembra	Jack Recto	TC-600-716-FC	3190-375	No Aplica	Soldado	Tuerca	S/S	1.1	28	1.00	25.4
7/8 EIA	Flanche	TC-600-78EIA	3190-321	No Aplica	Soldado	Tuerca	S/S	2.3	58	2.60	66.0

\*Metales de Acabado: N=Nickel, S=Plata, G=Oro, SS=Acero Inoxidable, A=Alballoy



### Accesorios

Tipo Herramienta	Numero Parte	Codigo Stock	Descripcion
Crimp Tool	HX-4	3190-200	Pinza sujetadora
Crimp Dies	Y1720	3190-203	Dados Hexagonales .610"
Crimp Rings	CR-600	3190-831	Anillos para los conectores TC/EZ-600 (Paquete de 10)
Strip Tool	ST-600C	3190-230	Para conectores de Tuerca
Strip Tool	ST-600EZ	3190-310	Para Conectores de Anillo
Deburr Tool	DBT-01	3190-406	Para conectores Tipo 'EZ'
Midspan Strip Tool	GST-600A	3190-1051	Para pelar el recubrimiento exterior para el sistema de tierra
Ground Kit	GK-S600T	GK-S600T	Kit standar de grounding (Cada una)
Hoisting Grip	HG-600T	HG-600T	Tipo split / laced (Cada una)
Cold Shrink	CS-A600T	CS-A600T	Para la junta del cable a la antena (Cada una)
Cold Shrink	CS60120T	CS60120T	Para las juntas entre LMR-600 y LMR-1200 (Cada una)
Cold Shrink	CS60170T	CS60170T	Para las juntas entre LMR-600 y LMR-1700 (Cada una)
Hanger Blocks	CB-600T	CB-600T	Bloque de soporte doble para cable (Kit de 10)
Hanger Blocks Hardware	Un completo surtido de Hardware y adaptadores esta disponible		
Snap-In Hangers	SH-U600T	SH-U600T	Snap-in Hangers (Kit de 10)